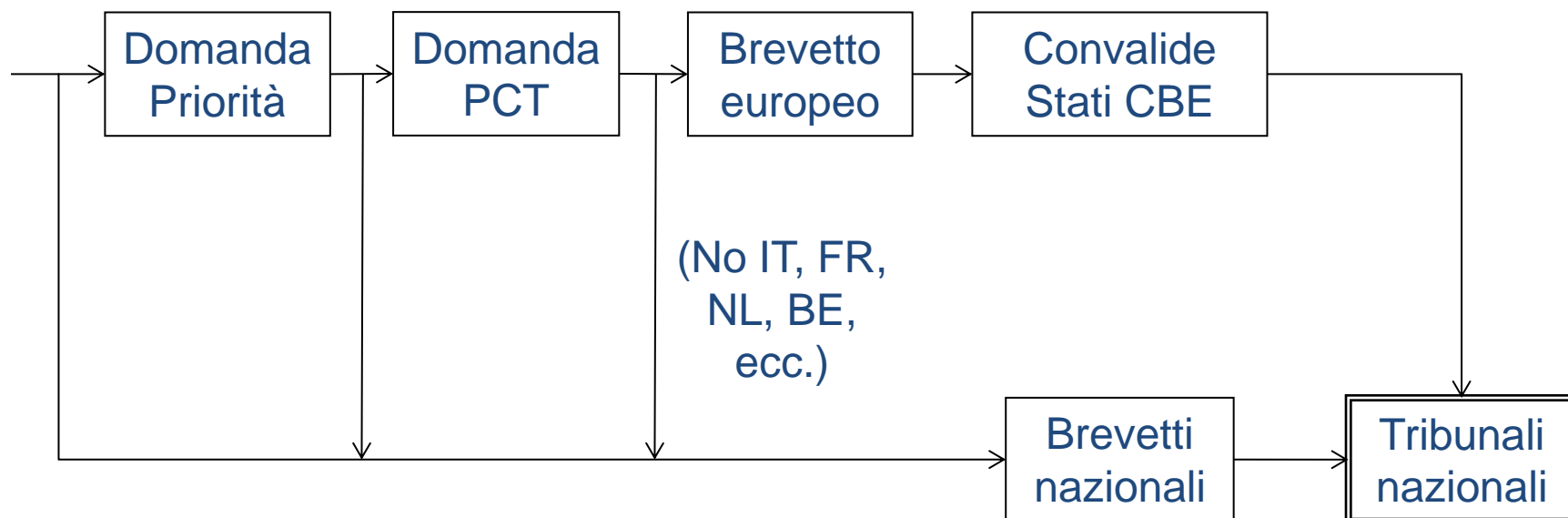


Brevetto unitario: pronti al via?

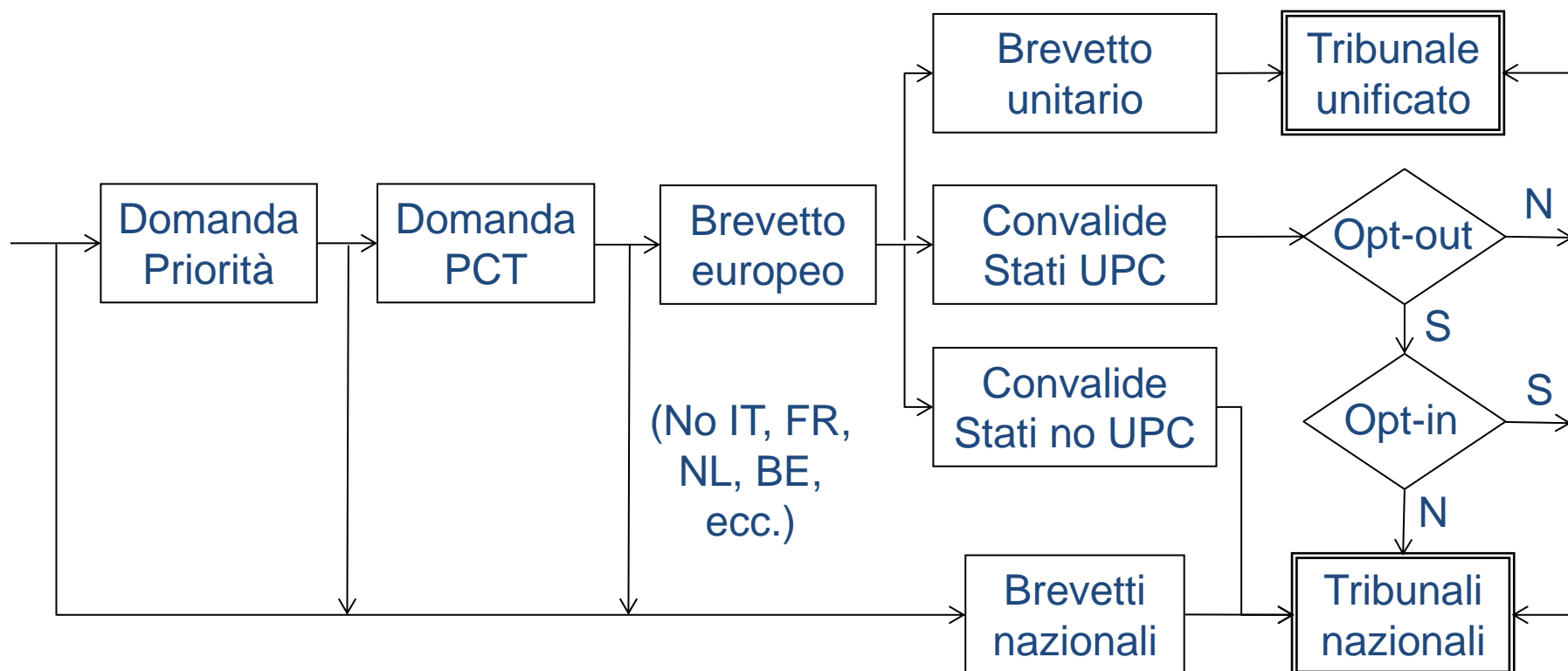
Milano, 16 marzo 2017

Antonio Pizzoli
FICPI - Chair CET 4

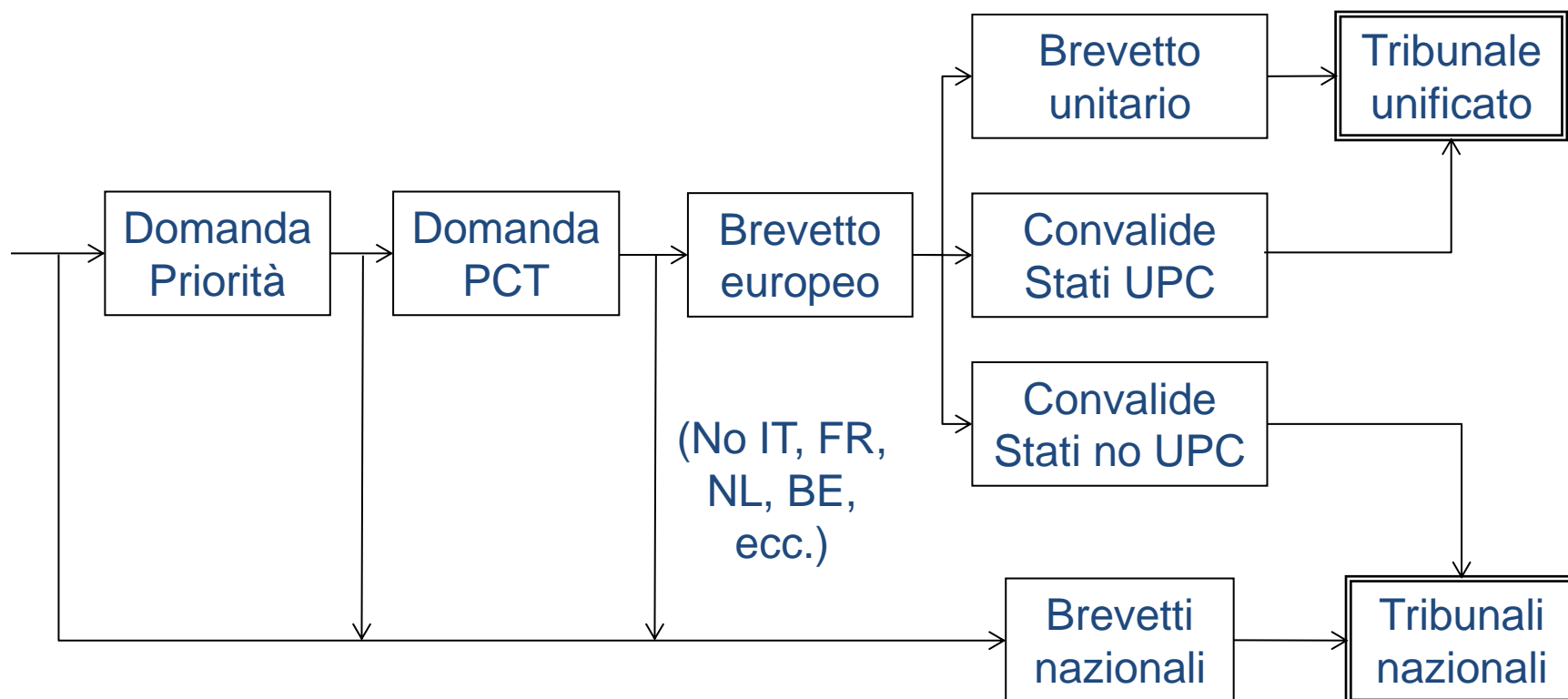
Situazione attuale



Periodo transitorio



A regime



Supporto nella CBE

Art. 1(2) UPR: Il presente regolamento costituisce un accordo particolare ai sensi dell'articolo 142 della [CBE].

Art. 142(1) CBE: Un gruppo di Stati contraenti che, in un accordo particolare, hanno disposto che i brevetti europei concessi per questi Stati hanno un carattere unitario nel complesso dei loro territori, può prevedere che i brevetti europei potranno essere **concessi soltanto congiuntamente** per tutti questi Stati.

Art. 142(2) CBE: Se un gruppo di Stati contraenti si è valso della facoltà di cui al paragrafo 1, sono applicabili le disposizioni della presente parte.

CCP unitario?

Art. 2(h) UPCA: "certificato protettivo complementare", un certificato protettivo complementare concesso a norma del regolamento (CE) n. 469/2009 o a norma del regolamento (CE) n. 1610/96.

Art. 63(3) CBE: Le disposizioni di cui al paragrafo 2 [durata oltre 20 anni] sono applicabili per analogia ai brevetti europei rilasciati congiuntamente da gruppi di Stati contraenti ai sensi dell'art.142.

Art. 63(4) CBE: Ogni Stato contraente che prevede una proroga della durata di un brevetto o una protezione corrispondente conformemente al paragrafo 2 lettera b può, in base a un accordo concluso con l'Organizzazione, trasferire all'Ufficio europeo dei brevetti compiti relativi all'applicazione di dette disposizioni.

Diritti nazionali anteriori

Art. 139(2) CBE: Una domanda di brevetto nazionale o un brevetto nazionale di uno Stato contraente è trattato dal punto di vista dei diritti anteriori, rispetto a un brevetto europeo che designa questo Stato contraente, come se questo brevetto europeo fosse un brevetto nazionale.

Art. 3(2) UPR: Un brevetto europeo con effetto unitario [...] può essere [...] revocato [...] **unicamente in relazione a tutti gli Stati membri partecipanti.**

Art. 135(1) CBE (v. art. 58(2) CPI): Su richiesta [...] del titolare di un brevetto europeo, il servizio centrale della proprietà industriale di uno Stato contraente designato avvia la procedura di concessione di un brevetto nazionale [nei] **casi previsti dalla legislazione nazionale** in cui, a norma della presente convenzione, [...] il brevetto europeo è revocato.

Titolari differenti per Stati contraenti differenti

Note 6 to Rule 5 of UPP Rules: Unitary effect can also be requested where a European patent was granted to **multiple proprietors** in respect of [...] **different participating member states** as long as said European patent has been granted with the same set of claims in respect of all the participating member states. [...]

Art. 3(2) UPR: Un brevetto europeo con effetto unitario [...] può essere [...] trasferito [...] **unicamente in relazione a tutti gli Stati membri partecipanti.**

Compensazione dei costi di traduzione

Art 5 UPTR: [...] Gli Stati membri partecipanti [...], assegnano all'UEB [...] il compito di gestire un regime di compensazione per il rimborso di **tutti i costi di traduzione** entro un massimale per i richiedenti che depositano le domande di brevetto presso l'UEB in una delle lingue ufficiali dell'Unione che non sia una lingua ufficiale dell'UEB.

Il regime di compensazione [...] è disponibile unicamente per le PMI, le persone fisiche, le organizzazioni senza fini di lucro, le università e gli istituti pubblici di ricerca che hanno la residenza o la sede principale di attività in uno Stato membro.

Rule 11 of UPP Rules: Reimbursement of translation costs shall be made up to a ceiling and paid in the form of a lump sum [of **EUR 500**].

Doppia brevettazione

Art. 4(2) UPR: Gli Stati membri partecipanti adottano tutte le misure necessarie per garantire che, laddove l'effetto unitario di un brevetto europeo sia stato registrato e si estenda al loro territorio, si consideri che tale brevetto europeo non abbia acquisito efficacia come brevetto nazionale nel loro territorio alla data di pubblicazione nel bollettino europeo dei brevetti della menzione della concessione.

Art. 139(3) CBE (v. art. 59 CPI): Ogni Stato contraente ha facoltà di decidere se ed a quali condizioni possano essere cumulate le protezioni conferite ad un'invenzione esposta tanto in una domanda di brevetto europeo o in un brevetto europeo quanto in una domanda di brevetto nazionale o in un brevetto nazionale con la medesima data di deposito o, se una priorità è rivendicata, la medesima data di priorità.

Brevettazione cumulativa in Italia

Convalida + brevetto unitario: **non possibile** (ma solo nel futuro CPI)

Convalida + brevetto italiano: **non possibile** (art. 59 CPI)

2 brevetti italiani: **possibile** (almeno nel CPI)

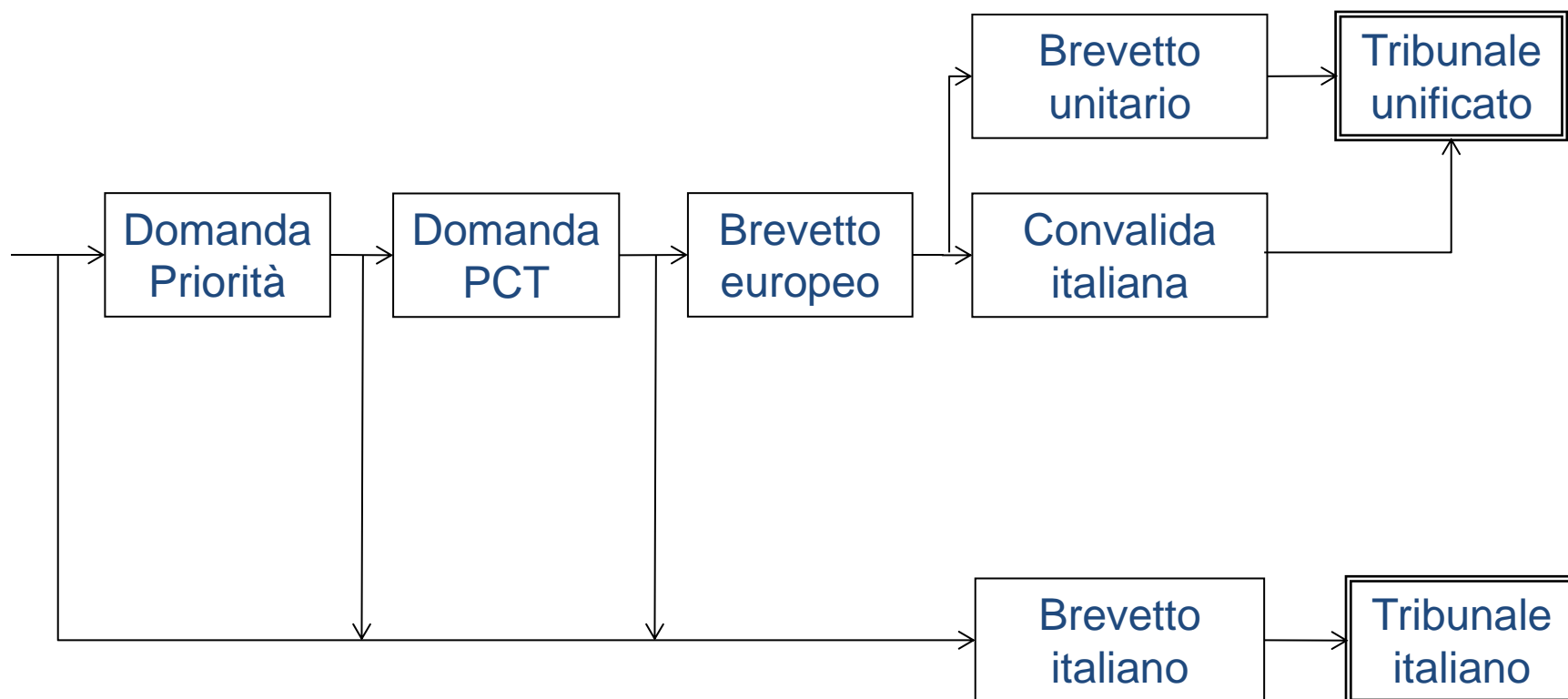
2 brevetti europei: **possibile** (almeno nella CBE)

2 brevetti con titolari differenti: **sempre possibile**

Brevetto unitario + brevetto italiano: ?

Convalida + brevetto italiano con UPC a regime: ?

A regime in Italia



Annualità

Anno	UP	EP	FR+DE+GB+IT	FR+DE+GB	FR	DE	GB	IT
2	€ 35		€ 36	€ 36	€ 36			
3	€ 105	€ 465	€ 106	€ 106	€ 36	€ 70		
4	€ 145	€ 580	€ 106	€ 106	€ 36	€ 70		
5	€ 315	€ 810	€ 278	€ 218	€ 36	€ 90	€ 92	€ 60
6	€ 475	€ 1.040	€ 410	€ 320	€ 72	€ 130	€ 118	€ 90
7	€ 630	€ 1.155	€ 537	€ 417	€ 92	€ 180	€ 145	€ 120
8	€ 815	€ 1.265	€ 711	€ 541	€ 130	€ 240	€ 171	€ 170
9	€ 990	€ 1.380	€ 857	€ 657	€ 170	€ 290	€ 197	€ 200
10	€ 1.175	€ 1.560	€ 1.014	€ 784	€ 210	€ 350	€ 224	€ 230
11	€ 1.460	€ 1.560	€ 1.280	€ 970	€ 250	€ 470	€ 250	€ 310
12	€ 1.775	€ 1.560	€ 1.596	€ 1.186	€ 290	€ 620	€ 276	€ 410
13	€ 2.105	€ 1.560	€ 1.949	€ 1.419	€ 330	€ 760	€ 329	€ 530
14	€ 2.455	€ 1.560	€ 2.272	€ 1.672	€ 380	€ 910	€ 382	€ 600
15	€ 2.830	€ 1.560	€ 2.601	€ 1.951	€ 430	€ 1.060	€ 461	€ 650
16	€ 3.240	€ 1.560	€ 2.909	€ 2.259	€ 490	€ 1.230	€ 539	€ 650
17	€ 3.640	€ 1.560	€ 3.215	€ 2.565	€ 550	€ 1.410	€ 605	€ 650
18	€ 4.055	€ 1.560	€ 3.531	€ 2.881	€ 620	€ 1.590	€ 671	€ 650
19	€ 4.455	€ 1.560	€ 3.837	€ 3.187	€ 690	€ 1.760	€ 737	€ 650
20	€ 4.855	€ 1.560	€ 4.139	€ 3.489	€ 760	€ 1.940	€ 789	€ 650
Totale	€ 35.555	€ 23.855	€ 31.385	€ 24.765	€ 5.608	€ 13.170	€ 5.987	€ 6.620

PIL paesi europei (miliardi di \$) nel 2014 (fonte IMF)

Germania	3.874
<i>Regno Unito</i>	<i>2.950</i>
Francia	2.833
Italia	2.147
Russia	1.860
Spagna	1.406
Paesi Bassi	880
Turchia	798
Svizzera	703
Svezia	570
Polonia	547
Belgio	534
Norvegia	499
Austria	437
Danimarca	342

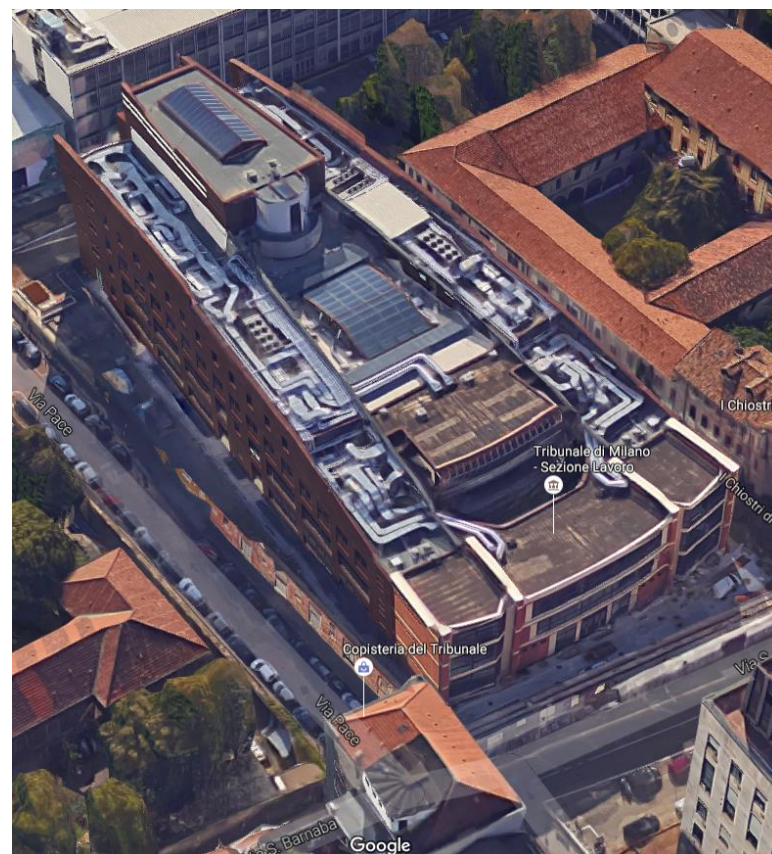
La divisione locale italiana

Luglio 2011:

«Il Collegio [...] auspica che [...] venga inoltre riconosciuto il ruolo dell'Italia nella Proprietà Industriale con attribuzione ad essa della sede della Corte Unificata dei brevetti.»

Ottobre 2016:

«Milano - Via San Barnaba 50: [...] la struttura e le dimensioni dello stabile consentono di far fronte alle eventuali richieste di ampliamento che dovessero rendersi necessarie»



Compatibilità accordo UPC e Brexit

Art. 1.2 UPCA: Il tribunale unificato dei brevetti è un tribunale comune agli Stati membri [dell'Unione Europea] contraenti ed è pertanto soggetto agli stessi obblighi in virtù del diritto dell'Unione [Europea] **di qualsiasi altro organo giurisdizionale nazionale** degli Stati membri [dell'Unione Europea] contraenti.

Art. 20 UPCA: Il tribunale applica il diritto dell'Unione [Europea] nella sua integralità e ne rispetta il primato.

Art. 27 UPCA: I diritti conferiti da un brevetto non si estendono: [...]
k) agli atti e all'utilizzazione delle informazioni ottenute secondo quanto consentito dagli articoli 5 e 6 della direttiva 2009/24/CE, in particolare dalle disposizioni in materia di decompilazione e interoperabilità; e
l) agli atti ammessi a norma dell'articolo 10 della direttiva 98/44/CE.

Modifiche accordo UPC

Art. 87(2) UPCA: Il comitato amministrativo può modificare il presente accordo al fine di adeguarlo a un trattato internazionale in materia di brevetti o al diritto dell'Unione.

Art. 87(3) UPCA: Una decisione del comitato amministrativo adottata sulla base dei paragrafi 1 e 2 **non ha effetto giuridico** se uno Stato membro contraente dichiara, entro dodici mesi dalla data della decisione, sulla base delle relative procedure decisionali interne pertinenti, che non vuole essere vincolato dalla decisione. In tal caso, è convocata una conferenza di revisione degli Stati membri contraenti.

Il convitato di pietra



Grazie per l'attenzione!

Antonio Pizzoli
antonio.pizzoli@sib.it